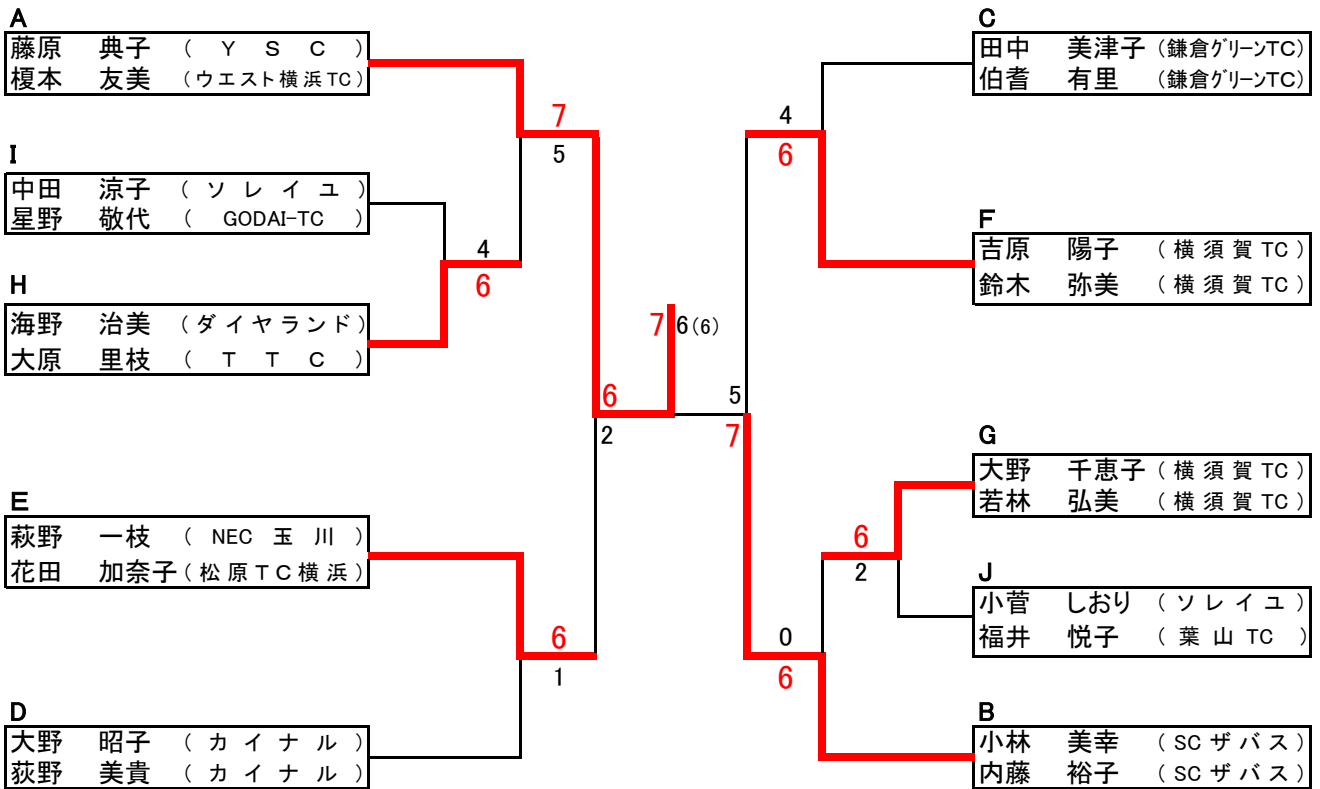


# 2019 ダンロップ スリクソンレディーステニストーナメント 神奈川横須賀大会

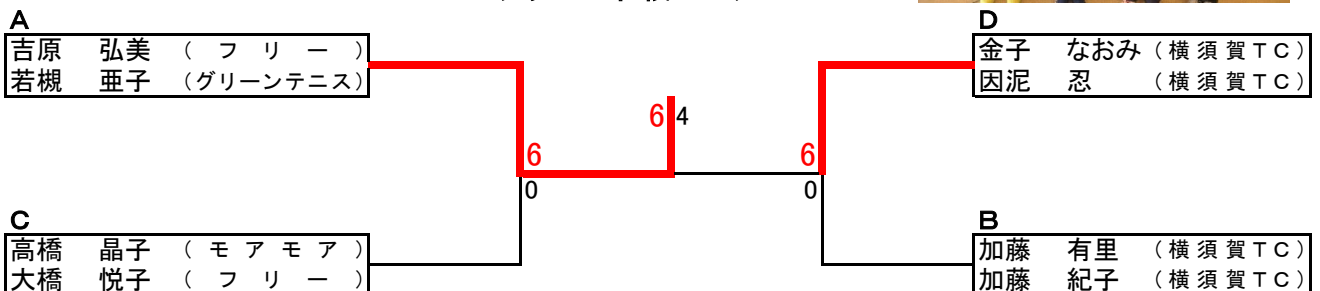
## RESULT



### A クラス 本戦トーナメント



### B クラス 本戦トーナメント



**A クラス**

(受付時間)

Aブロック (11:30)				1	2	3	4	勝敗	勝率	順位
1	藤原 典子 ( Y S C )	榎本 友美 (ウエスト横浜TC)			8-0	8-0	WO	2-0		1
2	内田 舞 (横須賀TC)	北山 和奈 (横須賀TC)	0-8			8-4	WO	1-1		2
3	畠山 晶子 (鎌倉グリーンTC)	本郷 智子 (SCザバス)	0-8	4-6			WO	0-2		3
4	大久保 奈保 (葉山TC)	金子 めぐみ (シュシュ)	WO	WO	WO					

Bブロック (11:30)				1	2	3	4	勝敗	勝率	順位
1	小林 美幸 (SCザバス)	内藤 裕子 (SCザバス)			6-0	6-0	6-0	3-0		1
2	佐伯 真佐子 (横須賀TC)	大西 恵美子 (横須賀TC)	0-6			3-6	5-6	0-3		4
3	遠藤 恵 (葉山TC)	小林 育子 (フリー)	0-6	6-3			3-6	1-2		3
4	杉江 京子 (ラ・ベレーラTC)	高橋 清恵 (MLTC)	0-6	6-5	6-3			2-1		2

Cブロック (8:30)				1	2	3	4	勝敗	勝率	順位
1	中川 志乃 (横須賀TC)	坂井 晶子 (フリー)			6-2	1-6	6-5	2-1		2
2	鶴岡 愛子 (YWP)	隼田 裕子 (SCザバス)	2-6			4-6	2-6	0-3		4
3	田中 美津子 (鎌倉グリーンTC)	伯耆 有里 (鎌倉グリーンTC)	6-1	6-4			6-3	3-0		1
4	山本 紋子 (葉山TC)	杉崎 弥生 (葉山TC)	5-6	6-2	3-6			1-2		3

Dブロック (8:30)				1	2	3	4	勝敗	勝率	順位
1	大野 昭子 (カイナル)	荻野 美貴 (カイナル)			6-1	6-0	6-5	3-0		1
2	千葉 洋子 (横須賀TC)	野本 千代子 (横須賀TC)	1-6			2-6	2-6	0-3		4
3	神野 留美子 (YSC-TA)	石田 佳子 (戸塚10フィールド)	0-6	6-2			1-6	1-2		3
4	杉井 和美 (葉山TC)	城取 真由美 (フリー)	5-6	6-2	6-1			2-1		2

Eブロック (8:30)				1	2	3	4	勝敗	勝率	順位
1	荻野 一枝 (NEC玉川)	花田 加奈子 (松原TC横浜)			6-0	6-1	6-2	3-0		1
2	池袋 英理子 (横須賀TC)	新海 厚子 (横須賀TC)	0-6			6-2	3-6	1-2		3
3	長岡 好子 (葉山TC)	若林 千波 (葉山TC)	1-6	2-6			1-6	0-3		4
4	宇賀神 祥子 (SCザバス)	野中 雅美 (ESSC)	2-6	6-3	6-1			2-1		2

Fブロック (8:30)				1	2	3	4	勝敗	勝率	順位
1	長谷川 祐木子 (YSC)	子島 章美 (YSC)			3-6	6-4	1-6	1-2		3
2	宮越 美佐恵 (葉山TC)	坂本 香里 (フリー)	6-3			6-1	3-6	2-1		2
3	前田 由紀子 (SCザバス)	荒木 美由紀 (鎌倉グリーンTC)	4-6	1-6			1-6	0-3		4
4	吉原 陽子 (横須賀TC)	鈴木 弥美 (横須賀TC)	6-1	6-3	6-1			3-0		1

# A クラス

(受付時間)

Gブロック (8:30)			1	2	3	4	勝敗	勝率	順位
1	大野 千恵子 (横須賀 TC)	若林 弘美 (横須賀 TC)		6-3	6-4	6-2	3-0		1
2	福田 薫 (リエゾン TG)	伊波 晶子 (リエゾン TG)	3-6		6-5	6-5	2-1		2
3	高橋 しほみ (ダイヤモンド)	横田 聖子 (ダイヤモンド)	4-6	5-6		5-6	0-3		3
4	一柳 美和 (葉山 TC)	岡本 友紀 (葉山 TC)	2-6	5-6	6-5		1-2		4

Hブロック (8:30)			1	2	3	4	勝敗	勝率	順位
1	海野 治美 (ダイヤモンド)	大原 里枝 (TTC)		6-0	6-3	6-4	3-0		1
2	加藤 沙江子 (葉山 TC)	近藤 深雪 (葉山 TC)	0-6		1-6	0-6	0-3		4
3	浜本 幸江 (横須賀 TC)	立川 英子 (横須賀 TC)	3-6	6-1		2-6	1-2		3
4	角山 知代乃 (鎌倉グリーンTC)	酒井 実名子 (ESSC)	4-6	6-0	6-2		2-1		2

Iブロック (8:30)			1	2	3	4	勝敗	勝率	順位
1	中田 涼子 (ソレイユ)	星野 敬代 (GODAI-TC)		6-2	6-4	6-1	3-0		1
2	新谷 弘美 (フリー)	吉野 都子 (フリー)	2-6		0-6	6-0	1-2		3
3	松岡 恵 (サムアップM'sT)	千葉 麻衣子 (サムアップM'sT)	4-6	6-0		6-1	2-1		2
4	岩山 真知子 (フリー)	山下 陽子 (葉山 TC)	1-6	0-6	1-6		0-3		4

Jブロック (8:30)			1	2	3	4	勝敗	勝率	順位
1	小菅 しおり (ソレイユ)	福井 悦子 (葉山 TC)		6-2	6-2	6-5	3-0		1
2	松井 恵子 (葉山 TC)	石渡 直子 (葉山 TC)	2-6		6-4	6-4	2-1		2
3	新倉 祐子 (フリー)	倉田 晴美 (モアモア)	2-6	4-6		6-4	1-2		3
4	佐藤 恵美 (横須賀 TC)	宇南山 真紀子 (テニスプラザ戸塚)	2-6	4-6	4-6		0-3		4

# B クラス

(受付時間)

Aブロック (8:30)		1	2	3	4	勝敗	勝率	順位
1	佐藤 弓子 ( Z T C ) 内山 亜紀 ( Z T C )		6-3	6-2	3-6	2-1		2
2	安藤 ひろみ ( フ リ ー ) 石井 廣子 ( フ リ ー )	3-6		1-6	5-6	0-3		4
3	稲益 弥絵 ( ラック港南台 ) 栗原 美奈子 ( フレックス横浜 )	2-6	6-1		4-6	1-2		3
4	吉原 弘美 ( フ リ ー ) 若槻 亜子 ( グリーンテニス )	6-3	6-5	6-4		3-0		1

Bブロック (8:30)		1	2	3	4	勝敗	勝率	順位
1	室野 英里 ( フ リ ー ) 田部 宏恵 ( フ リ ー )		WO	6-8	5-8	0-2		3
2	上岡 和子 ( ASP港南台 ) 野田 貴美恵 ( ASP港南台 )	WO		WO	WO			
3	中島 えりな ( ダイヤランド ) 奥山 由希 ( ダイヤランド )	8-6	WO		4-8	1-1		2
4	加藤 有里 ( 横須賀TC ) 加藤 紀子 ( 横須賀TC )	8-5	WO	8-4		2-0		1

Cブロック (8:30)		1	2	3	4	勝敗	勝率	順位
1	林 美砂子 ( ダイヤランド ) 流田 深雪 ( 葉山TC )		0-6	2-6	4-6	0-3		4
2	高橋 晶子 ( モアモア ) 大橋 悦子 ( フ リ ー )	6-0		6-5	3-6	2-1	0.576	1
3	藤島 裕子 ( 横須賀TC ) 関 尚子 ( 横須賀TC )	6-2	5-6		6-5	2-1	0.566	2
4	間遠 智子 ( サンブリッジTC ) 島本 典子 ( ASP港南台 )	6-4	6-3	5-6		2-1	0.566	2

Dブロック (8:30)		1	2	3	4	勝敗	勝率	順位
1	猪股 靖子 ( SCザバス ) 計良 澄子 ( Z T C )		6-1	2-6	1-6	1-2		3
2	浅葉 洋子 ( ダイヤランド ) 水田 幸子 ( ダイヤランド )	1-6		0-6	3-6	0-3		4
3	金子 なおみ ( 横須賀TC ) 因泥 忍 ( 横須賀TC )	6-1	6-0		6-2	3-0		1
4	棚橋 京子 ( フ リ ー ) 佐藤 玲子 ( フ リ ー )	6-1	6-3	1-6		2-1		2