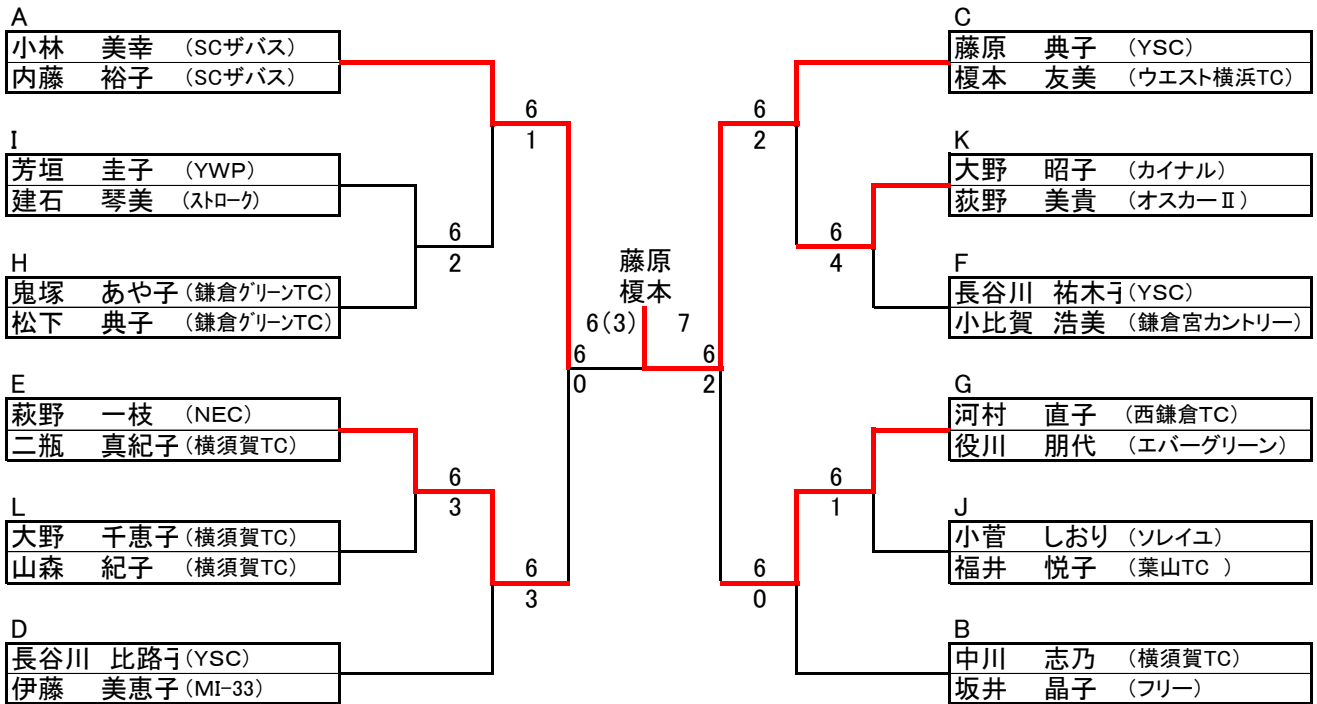
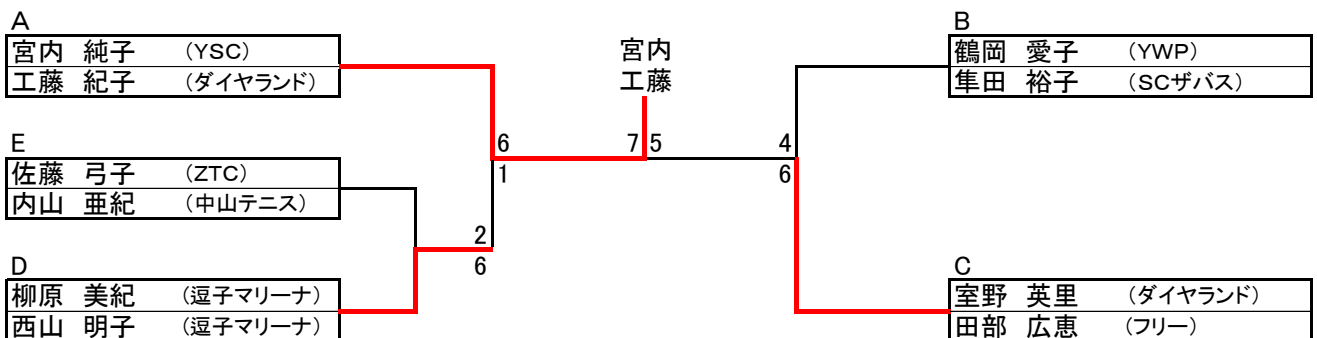


# 2018ダンロップ スリクソンレディーステニストーナメント 神奈川横須賀大会 結果

## A クラス 本戦トーナメント



## B クラス 本戦トーナメント



**A クラス**

(受付時間)

Aブロック (8:30)			1	2	3	4	勝敗	勝率	順位
1	小林 美幸 (SCザバス) 内藤 裕子 (SCザバス)			6-0	6-1	6-0	3-0		1
2	佐藤 由美 (葉山TC) 郭 由芽 (チームDD)	0-6		6-1	6-5		2-1		2
3	伊藤 香折 (鎌倉グリーンTC) 野本 千代子 (鎌倉グリーンTC)	1-6	1-6		5-6		0-3		4
4	吉原 陽子 (横須賀TC) 鈴木 弥美 (横須賀TC)	0-6	5-6	6-5			1-2		3

Bブロック (8:30)			1	2	3	4	勝敗	勝率	順位
1	中川 志乃 (横須賀TC) 坂井 晶子 (フリー)			6-0	6-4	6-2	3-0		1
2	福田 薫 (リエゾンTG) 伊波 あつ子 (リエゾンTG)	0-6		6-4	4-6		1-2	0.384	4
3	前田 由紀子 (SCザバス) 神野 留美子 (YSC-TA)	4-6	4-6		6-5		1-2	0.451	2
4	畠山 三栄子 (葉山TC) 岡本 友紀 (葉山TC)	2-6	6-4	5-6			1-2	0.448	3

Cブロック (8:30)			1	2	3	4	勝敗	勝率	順位
1	藤原 典子 (YSC) 榎本 友美 (ウエスト横浜TC)			6-0	6-1	6-1	3-0		1
2	長岡 好子 (葉山TC) 中嶋 順子 (葉山TC)	0-6		6-4	5-6		1-2	0.407	3
3	若槻 亜子 (グリーンTC) 吉原 弘美 (フリー)	1-6	4-6		6-5		1-2	0.392	4
4	佐藤 恵美 (横須賀TC) 宇南山 真紀子 (フリー)	1-6	6-5	5-6			1-2	0.413	2

Dブロック (8:30)			1	2	3	4	勝敗	勝率	順位
1	長谷川 比路子 (YSC) 伊藤 美恵子 (MI-33)			6-0	6-2	6-1	3-0		1
2	山本 紋子 (葉山TC) 杉崎 弥生 (葉山TC)	0-6		6-4	6-3		2-1		2
3	千葉 洋子 (横須賀TC) 永井 美香子 (横須賀TC)	2-6	4-6		2-6		0-3		4
4	柴崎 美樹 (ESSC) 星野 京子 (逗子マリーナ)	1-6	3-4	6-2			1-2		3

Eブロック (8:30)			1	2	3	4	勝敗	勝率	順位
1	萩野 一枝 (NEC) 二瓶 真紀子 (横須賀TC)				8-3	8-3	2-0		1
2	山下 光恵 (ダイヤモンド) 倉田 晴美 (セサミ大船)								
3	杉江 京子 (ラ・ペーラTC) 高橋 しほみ (フリー)	3-8				3-8	0-2		3
4	酒井 実名子 (鎌倉グリーンTC) 角山 知代乃 (西鎌倉TC)	3-8		8-3			1-1		2

Fブロック (8:30)			1	2	3	4	勝敗	勝率	順位
1	松岡 恵 (サムアツノMシ) 千葉 麻衣子 (サムアツノMシ)			6-5	5-6	2-6	1-2		3
2	吉田 千佳子 (葉山TC) 大西 恵美子 (横須賀TC)	5-6		1-6	1-6		0-3		4
3	長谷川 祐木子 (YSC) 小比賀 浩美 (鎌倉宮カントリー)	6-5	6-1		6-3		3-0		1
4	中田 涼子 (ソレイユ) 中野 千有 (カイナル)	6-1	6-2	3-6			2-1		2

## A クラス

(受付時間)

Gブロック (8:30)		1	2	3	4	勝敗	勝率	順位
1	河村 直子 (西鎌倉TC) 役川 朋代 (エバーグリーン)		6-0	6-2	6-4	3-0		1
2	立野 みのり (葉山TC) 奥 賀也子 (葉山TC)	0-6		6-4	0-6	1-2		3
3	西川 幸子 (横須賀TC) 佐伯 真佐子 (横須賀TC)	2-6	4-6		3-6	0-3		4
4	海野 治美 (ダイヤモンド) 大原 里枝 (TTC)	4-6	6-0	6-3		2-1		2

Hブロック (8:30)		1	2	3	4	勝敗	勝率	順位
1	鬼塚 あや子 (鎌倉グリーンTC) 松下 典子 (鎌倉グリーンTC)		6-5	6-2	6-3	3-0		1
2	寺本 智子 (ソレイユ) 青野 多佳子 (チームマリーナ)	5-6		6-2	3-6	1-2		3
3	池袋 英理子 (横須賀TC) 本田 邦子 (横須賀TC)	2-6	2-6		1-6	0-3		4
4	松井 恵子 (葉山TC) 石渡 直子 (葉山TC)	3-6	6-3	6-1		2-1		2

Iブロック (8:30)		1	2	3	4	勝敗	勝率	順位
1	芳垣 圭子 (YWP) 建石 琴美 (ストローク)		6-1	6-2	6-4	3-0		1
2	大庭 令子 (ダイヤモンド) 早川 幸代 (ダイヤモンド)	1-6		6-3	5-6	1-2		3
3	上野 敏恵 (横須賀TC) 桑原 順子 (横須賀TC)	2-6	3-6		3-6	0-3		4
4	新倉 祐子 (フリー) 田中 美津子 (鎌倉グリーンTC)	4-6	6-5	6-3		2-1		2

Jブロック (8:30)		1	2	3	4	勝敗	勝率	順位
1	小菅 しおり (ソレイユ) 福井 悦子 (葉山TC)		6-2	1-6	6-2	2-1		1
2	大久保 (鎌倉グリーンTC) 本郷 智子 (SCザバス)	2-6		4-6	6-2	1-2		
3	若林 (横須賀TC) 立川 英子 (横須賀TC)	6-1	6-4		6-4	3-0		
4	新谷 弘美 (フリー) 吉野 都子 (フリー)	2-6	2-6	4-6		0-3		2

Kブロック (8:30)		1	2	3	4	勝敗	勝率	順位
1	大野 昭子 (カイナル) 荻野 美貴 (オスカーII)		8-6		8-6	2-0		1
2	田中 万紀奈 (フリー) 鈴木 円 (エバーグリーン)	6-8			2-6	0-2		3
3	宇賀神 祥子 野中 雅美							
4	ウィルソン 雅子 (葉山TC) ロジャース 有子 (葉山TC)	6-8	8-2			1-1		2

Lブロック (8:30)		1	2	3	4	勝敗	勝率	順位
1	玉井 恵美 (ESSC) 夏 たまき (ESSC)		6-4	6-2	3-6	2-1		2
2	宮崎 恵 (オスカーII) 出口 美貴 (ダイヤモンド)	4-6		3-6	2-6	0-3		4
3	篠原 絵美 (リエゾンTG) 小林 規久子 (フリー)	2-6	6-3		2-6	1-2		3
4	大野 千恵子 (横須賀TC) 山森 紀子 (横須賀TC)	6-3	6-2	6-2		3-0		1

## B クラス

## (受付時間)

Aブロック (11:30)		1	2	3	4	勝敗	勝率	順位
1	内田 舞子 (横須賀TC) 因泥 忍 (横須賀TC)		6-2	3-6	6-1	2-1		2
2	石井 明美 (フリー) 大杉 美恵子 (リエゾンTG)	2-6		6-4	2-6	1-2		3
3	宮内 純子 (YSC) 工藤 紀子 (ダイヤモンド)	6-3	6-2		6-0	3-0		1
4	渡辺 文江 (パッション) 樽 文江 (えとわす)	4-6	1-6	0-6		0-3		4

Bブロック (11:30)		1	2	3	4	勝敗	勝率	順位
1	藤原 孝子 (ダイヤモンド) 遠藤 和美 (パッション)		0-6	6-1	1-6	1-2		3
2	内藤 真奈美 (横須賀TC) 加藤 紀子 (横須賀TC)	6-0		6-1	4-6	2-1		2
3	野田 貴美恵 (ASP港南台) 島本 典子 (ASP港南台)	1-6	1-6		3-6	0-3		4
4	鶴岡 愛子 (YWP) 隼田 裕子 (SCザバス)	6-1	6-4	6-3		3-0		1

Cブロック (11:30)		1	2	3	4	勝敗	勝率	順位
1	室野 英里 (ダイヤモンド) 田部 広恵 (フリー)		6-5	6-3	1-6	2-1		1
2	加藤 沙江子 (葉山TC) 稲益 弥絵 (ラック港南台)	5-6		5-6	2-6	0-3		3
3	藤島 裕子 (横須賀TC) 関 尚子 (横須賀TC)	3-6	6-5		0-6	1-2		2
4	山口 法子 (Mステイング) 沖島 (Mステイング)	6-1	6-2	6-0		3-0		

Dブロック (11:30)		1	2	3	4	勝敗	勝率	順位
1	棚橋 京子 (フリー) 佐藤 玲子 (フリー)		3-6	5-6	6-1	1-2		3
2	柳原 美紀 (逗子マリーナ) 西山 明子 (逗子マリーナ)	6-3		6-0	6-1	3-0		1
3	林 美砂子 (ダイヤモンド) 流田 深雪 (葉山TC)	6-5	0-6		6-3	2-1		2
4	上岡 和子 (ASP港南台) 瀧野 晶子 (フリー)	1-6	1-6	3-6		0-3		4

Eブロック (11:30)		1	2	3	4	勝敗	勝率	順位
1	猪股 靖子 (SCザバス) 野口 (SCザバス)		6-1	6-1	6-2	3-0		
2	佐藤 弓子 (ZTC) 内山 亜紀 (中山テニス)	1-6		6-3	6-2	2-1		1
3	間遠 智子 (ASP港南台) 日高 千春 (ルネッサンス港南台)	1-6	3-6		3-6	0-3		3
4	中島 えりな (ダイヤモンド) 奥山 由希 (ダイヤモンド)	2-6	2-6	6-3		1-2		2