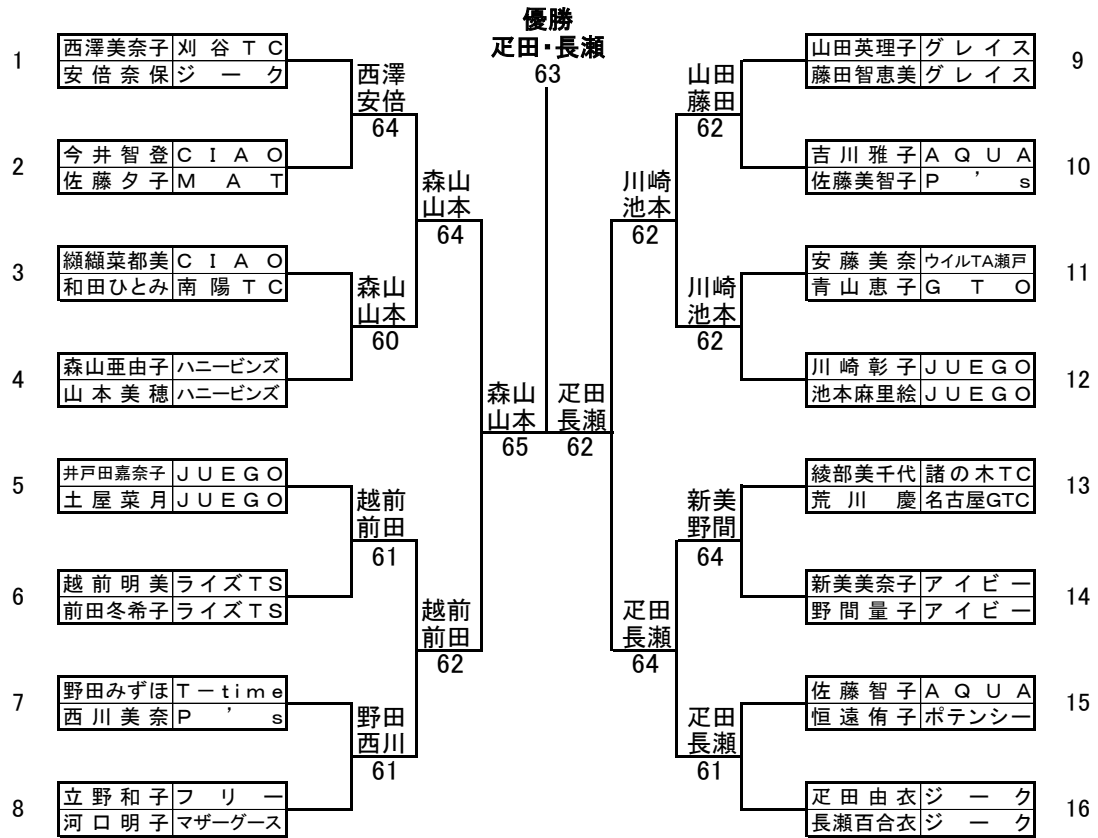
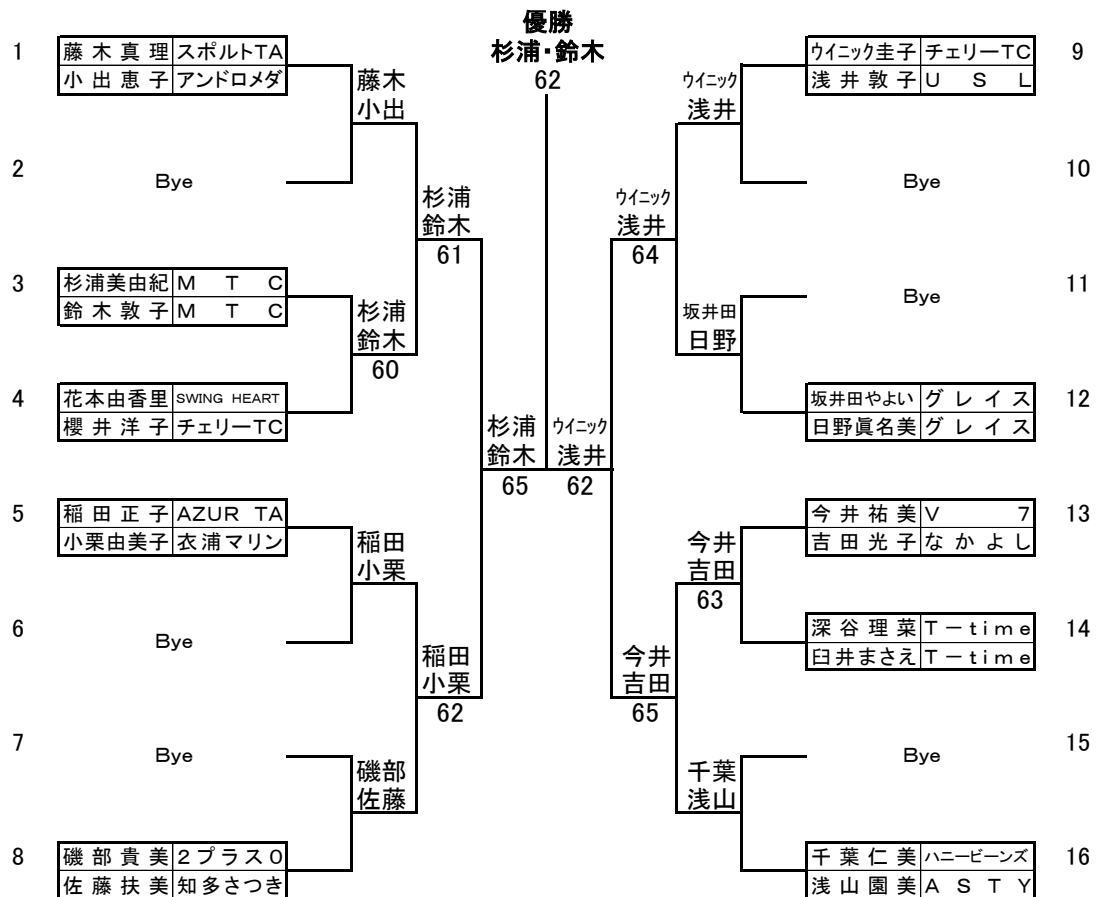


2018年ダンロップスリクソンレディーステニストーナメント愛知大会

一般クラス1位トーナメント

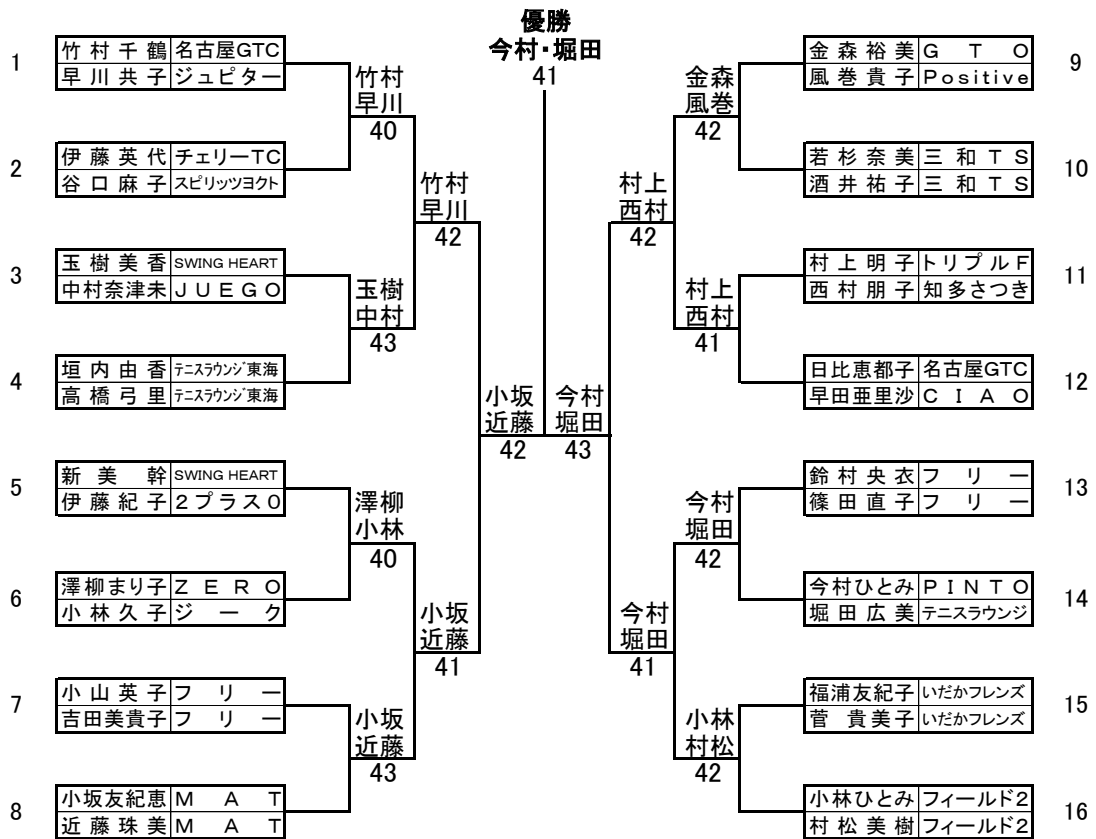


50歳以上クラス1位トーナメント

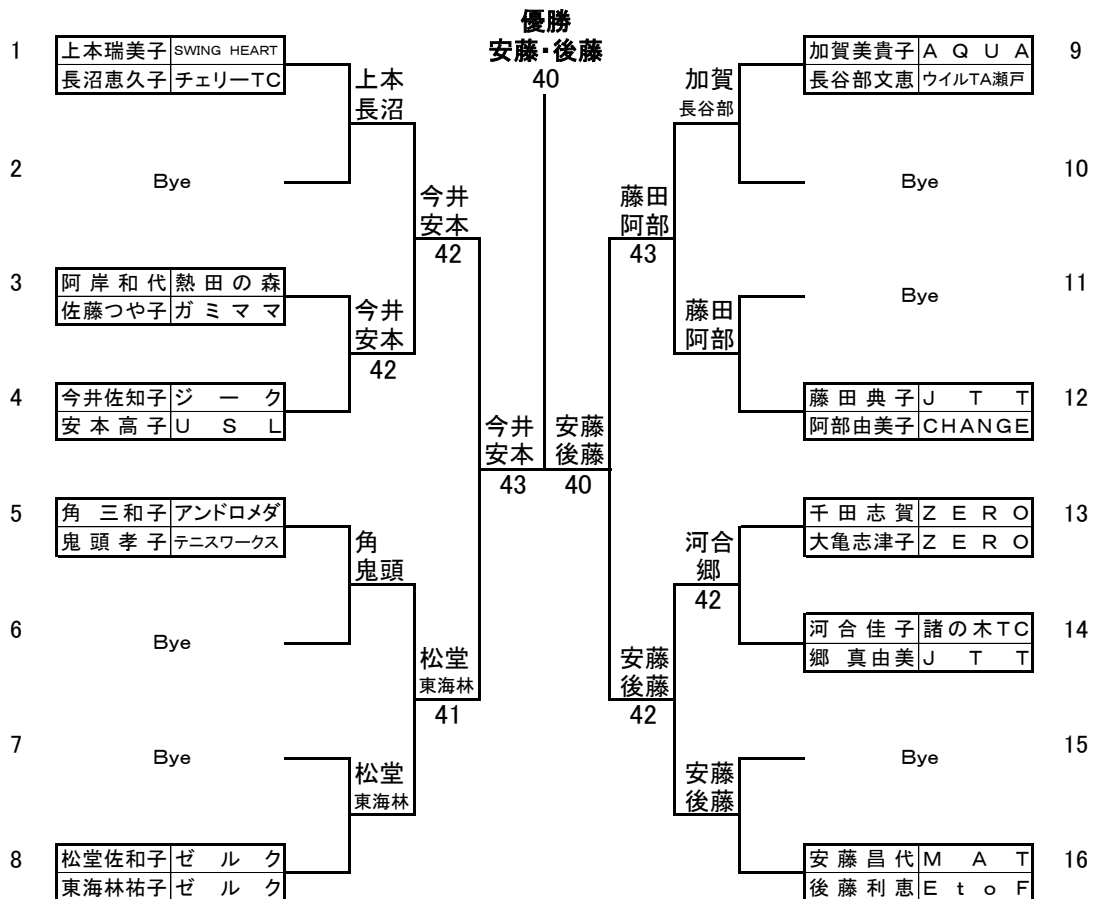


2018年ダンロップスリクソンレディーステニストーナメント愛知大会

一般クラス2位トーナメント

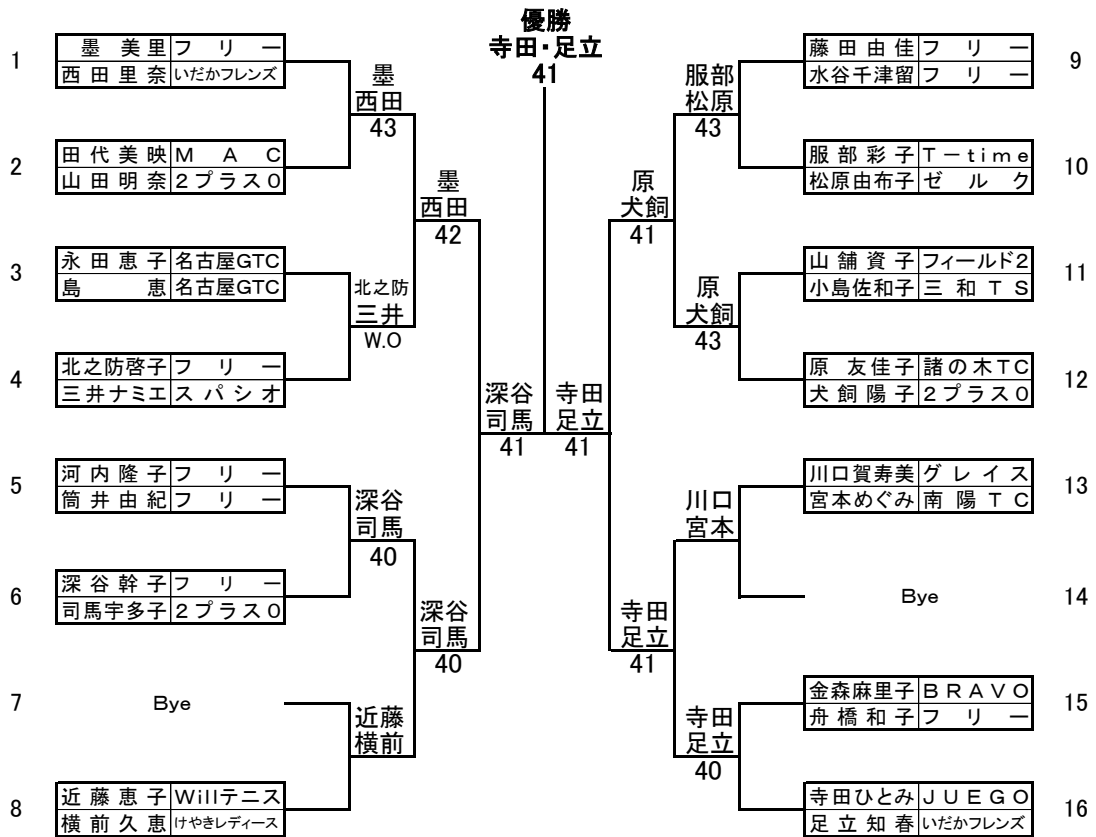


50歳以上クラス2位トーナメント

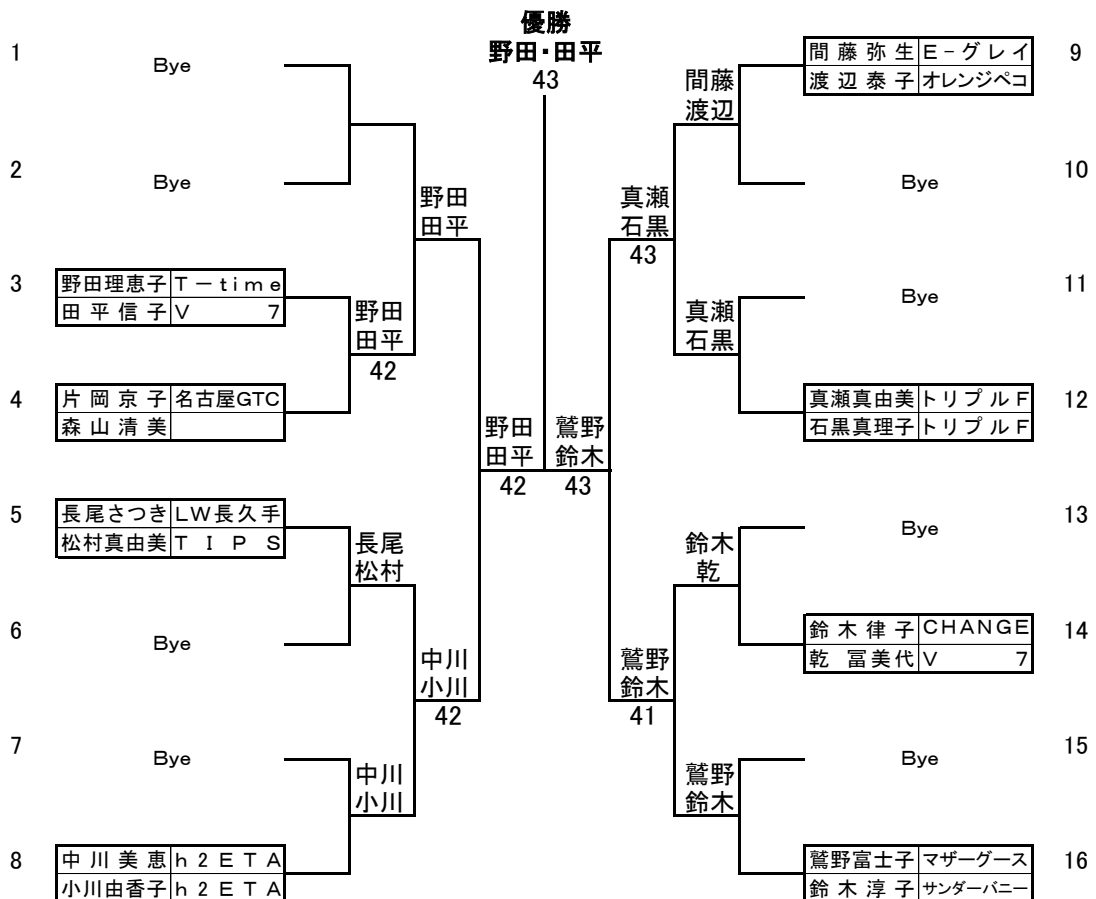


2018年ダンロップスリクソンレディーステニストーナメント愛知大会

一般クラス3位トーナメント



50歳以上クラス3位トーナメント



2018ダンロップスリクソンレディーステニストーナメント 愛知大会・一般

1ブロック		1	2	3	順位
1	竹村千鶴 名古屋 GTC	/	63	46	2
	早川共子 ジュピター				
2	墨美里 フリ	36	/	06	3
	西田里奈 いだかフレンズ				
3	西澤美奈子 刈谷 TC	64	60	/	1
	安倍奈保 ジーク				

9ブロック		1	2	3	順位
1	藤田由佳 フリ	/	06	26	3
	水谷千津留 フリ				
2	金森裕美 GTO	60	/	26	2
	風巻貴子 Positive				
3	山田英理子 グレイス	62	62	/	1
	藤田智恵美 グレイス				

2ブロック		1	2	3	順位
1	田代美映 MAC	/	56	46	3
	山田明奈 2プラスO				
2	伊藤英代 チェリーTC	65	/	16	2
	谷口麻子 スピリッツヨクト				
3	今井智登 CIAO	64	61	/	1
	佐藤夕子 MAT				

10ブロック		1	2	3	順位
1	若杉奈美 三和TS	/	62	16	2
	酒井祐子 三和TS				
2	服部彩子 T-time	26	/	56	3
	松原由布子 ゼルク				
3	吉川雅子 AQUA	61	65	/	1
	佐藤美智子 P's				

3ブロック		1	2	3	順位
1	纈纈菜都美 CIAO	/	61	61	1
	和田ひとみ 南陽TC				
2	永田恵子 名古屋GTC	16	/	46	3
	島 恵 名古屋GTC				
3	玉樹美香 SWING HEART	16	64	/	2
	中村奈津未 JUEGO				

11ブロック		1	2	3	順位
1	村上明子 トリプルF	/	46	61	2
	西村朋子 知多さつき				
2	安藤美奈 ウイルTA瀬戸	64	/	61	1
	青山恵子 GTO				
3	山舖資子 フィールド2	16	16	/	3
	小島佐和子 三和TS				

4ブロック		1	2	3	順位
1	北之防啓子 フリ	/	46	06	3
	三井ナミエ スパシオ				
2	垣内由香 テニスラウンジ 東海	64	/	06	2
	高橋弓里 テニスラウンジ 東海				
3	森山亜由子 ハニービーズ	60	60	/	1
	山本美穂 ハニービーズ				

12ブロック		1	2	3	順位
1	原友佳子 諸の木TC	/	56	16	3
	犬飼陽子 2プラスO				
2	日比恵都子 名古屋GTC	65	/	36	2
	早田亜里沙 CIAO				
3	川崎彰子 JUEGO	61	63	/	1
	池本麻里絵 JUEGO				

5ブロック		1	2	3	順位
1	新美幹 SWING HEART	/	06	60	2
	伊藤紀子 2プラスO				
2	井戸田嘉奈子 JUEGO	60	/	60	1
	土屋菜月 JUEGO				
3	河内隆子 フリ	06	06	/	3
	筒井由紀 フリ				

13ブロック		1	2	3	順位
1	綾部美千代 諸の木TC	/	61	65	1
	荒川慶 名古屋GTC				
2	鈴村央衣 フリ	16	/	61	2
	篠田直子 フリ				
3	川口賀寿美 グレイス	56	16	/	3
	宮本めぐみ 南陽TC				

6ブロック		1	2	3	順位
1	越前明美 ライズTS	/	62	64	1
	前田冬希子 ライズTS				
2	深谷幹子 フリ	26	/	56	3
	司馬宇多子 2プラスO				
3	澤柳まり子 ZERVO	46	65	/	2
	小林久子 ジーク				

14ブロック					順位
1	今村ひとみ PINTO	63	36	5-10	2
	堀田広美 テニスラウンジ				
2	新美美奈子 アイビー	36	63	10-5	1
	野間量子 アイビー				
3					

7ブロック					順位
欠席	村山由美子 名古屋GTC				
	岩佐孝子 2プラスO				
2	小山英子 フリ	16	56		2
	吉田美貴子 フリ				
3	野田みずほ T-time	61	65		1
	西川美奈 P's				

15ブロック		1	2	3	順位
1	福浦友紀子 いだかフレンズ	/	61	26	2
	菅貴美子 いだかフレンズ				
2	金森麻里子 BRAVO	16	/	16	3
	舟橋和子 フリ				
3	佐藤智子 AQUA	62	61	/	1
	恒遠侑子 ポテンシー				

8ブロック		1	2	3	順位
1	小坂友紀恵 MAT	/	60	56	2
	近藤珠美 MAT				
2	近藤恵子 Willテニス	06	/	56	3
	横前久恵 けやきレディース				
3	立野和子 フリ	65	65	/	1
	河口明子 マザーグース				

16ブロック		1	2	3	順位
1	小林ひとみ フィールド2	/	16	62	2
	村松美樹 フィールド2				
2	足田由衣 ジーク	61	/	60	1
	長瀬百合衣 ジーク				
3	寺田ひとみ JUEGO	26	06	/	3
	足立知春 いだかフレンズ				

2018ダンロップスリクソンレディーステニストーナメント 愛知大会50才以上の部

1ブロック					順位	
1	藤木真理 小出恵子	SPORT TA ANDROMEDA	62	56	10-7	1
欠席	兼岩文江 野口美枝子	C I A O C I A O				
3	上本瑞美子 長沼恵久子	SWING HEART チェリーTC	26	65	7-10	2

bye

9ブロック			1	2	3	順位
1	ウイニック圭子 浅井敦子	チェリーTC USL		64	61	1
2	間藤弥生 渡辺泰子	E-グレイ オレンジペコ	46		16	3
3	加賀美貴子 長谷部文恵	AQUA ウイルTA瀬戸	16	61		2

bye

3ブロック			1	2	3	順位
1	阿岸和代 佐藤つや子	熱田の森 ガミママ		62	16	2
2	野田理恵子 田平信子	Time V7	26		26	3
3	杉浦美由紀 鈴木敦子	MTC MTC	61	62		1

bye

4ブロック			1	2	3	順位
1	片岡京子 森山清美	名古屋GTC		16	16	3
2	花本由香里 櫻井洋子	SWING HEART チェリーTC	61		60	1
3	今井佐知子 安本高子	ジーク USL	61	06		2

12ブロック			1	2	3	順位
1	真瀬真由美 石黒真理子	トリプルF トリプルF		26	36	3
2	藤田典子 阿部由美子	JTT CHANGE	62		26	2
3	坂井田やよい 日野真名美	グレイス グレイス	63	62		1

5ブロック			1	2	3	順位
1	稲田正子 小栗由美子	AZURTA 衣浦マリン		61	61	1
2	長尾さつき 松村真由美	LW長久手 TIPS	16		56	3
3	角三和子 鬼頭孝子	アンドロメダ テニスワークス	16	65		2

13ブロック						順位
1	千田志賀 大亀志津子	ZERO ZERO	26	26		2
2	今井祐美 吉田光子	V7 なかよし	62	62		1
3						

bye

14ブロック			1	2	3	順位
1	河合佳子 郷真由美	諸の木TC JTT		56	63	2 (0.55)
2	鈴木律子 乾富美代	CHANGE V7	65		16	3 (0.38)
3	深谷理菜 臼井まさえ	Time Time	36	61		1 (0.56)

bye

bye

8ブロック			1	2	3	順位
1	磯部貴美 佐藤扶美	2プラスO 知多さつき		61	62	1
2	中川美恵 小川由香子	h2ETA h2ETA	16		46	3
3	松堂佐和子 東海林祐子	ゼルク ゼルク	26	64		2

16ブロック			1	2	3	順位
1	鷲野富士子 鈴木淳子	マザーグース サンダーバニー		36	16	3
2	千葉仁美 浅山園美	ハニービーンズ ASTY	63		63	1
3	安藤昌代 後藤利恵	MAT EtoF	61	36		2