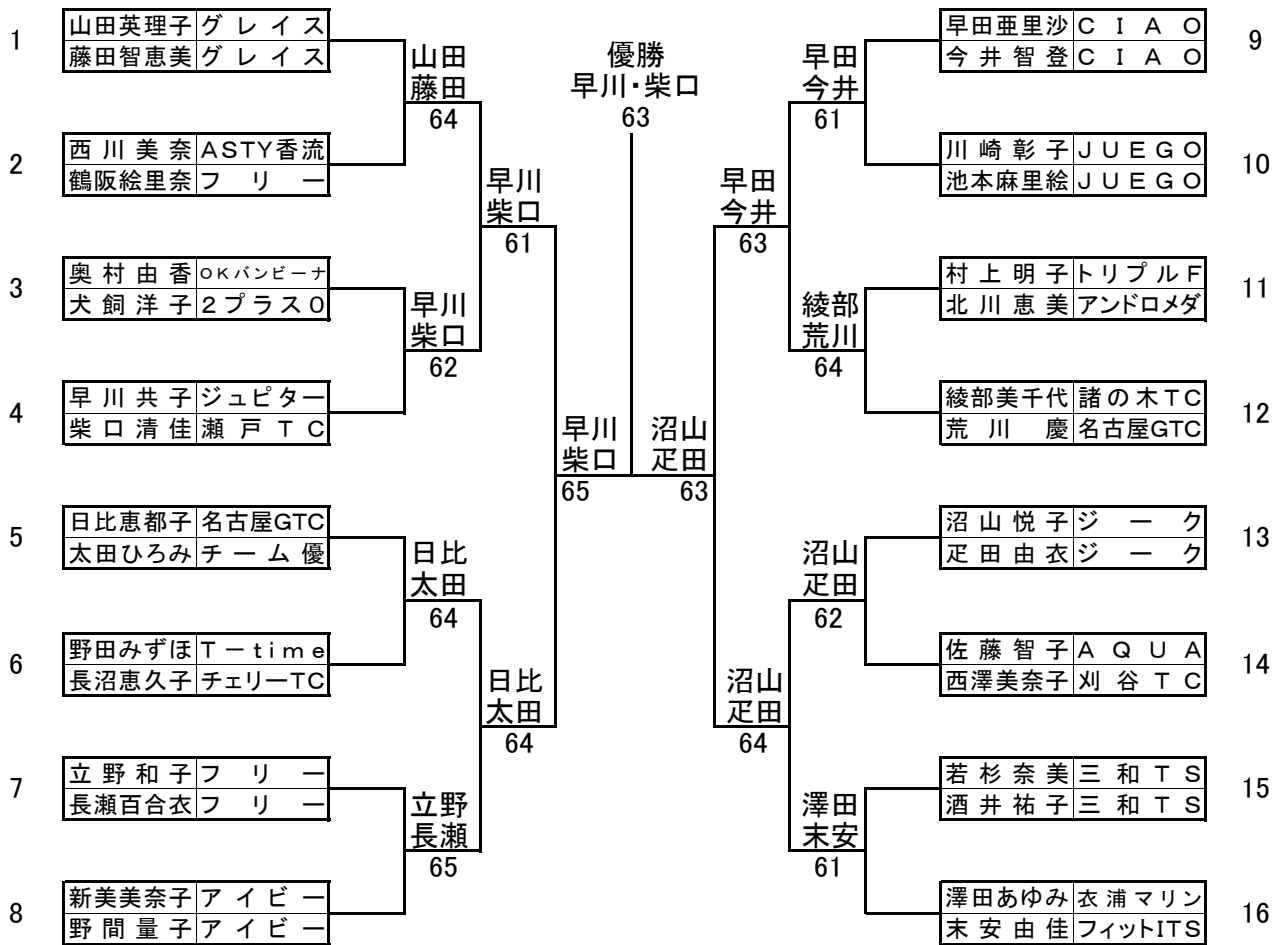
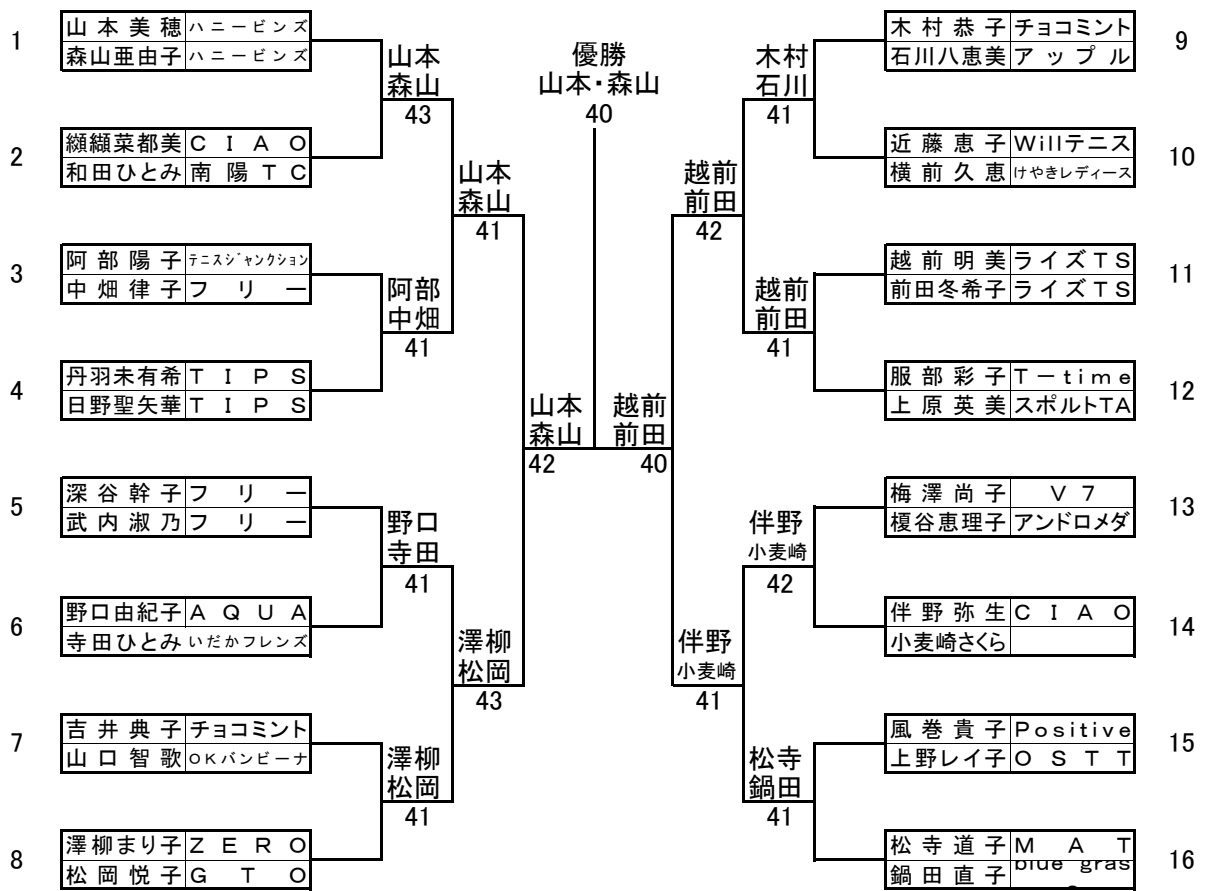


# 2017年ダンロップスリクソンレディーステニストーナメント愛知大会

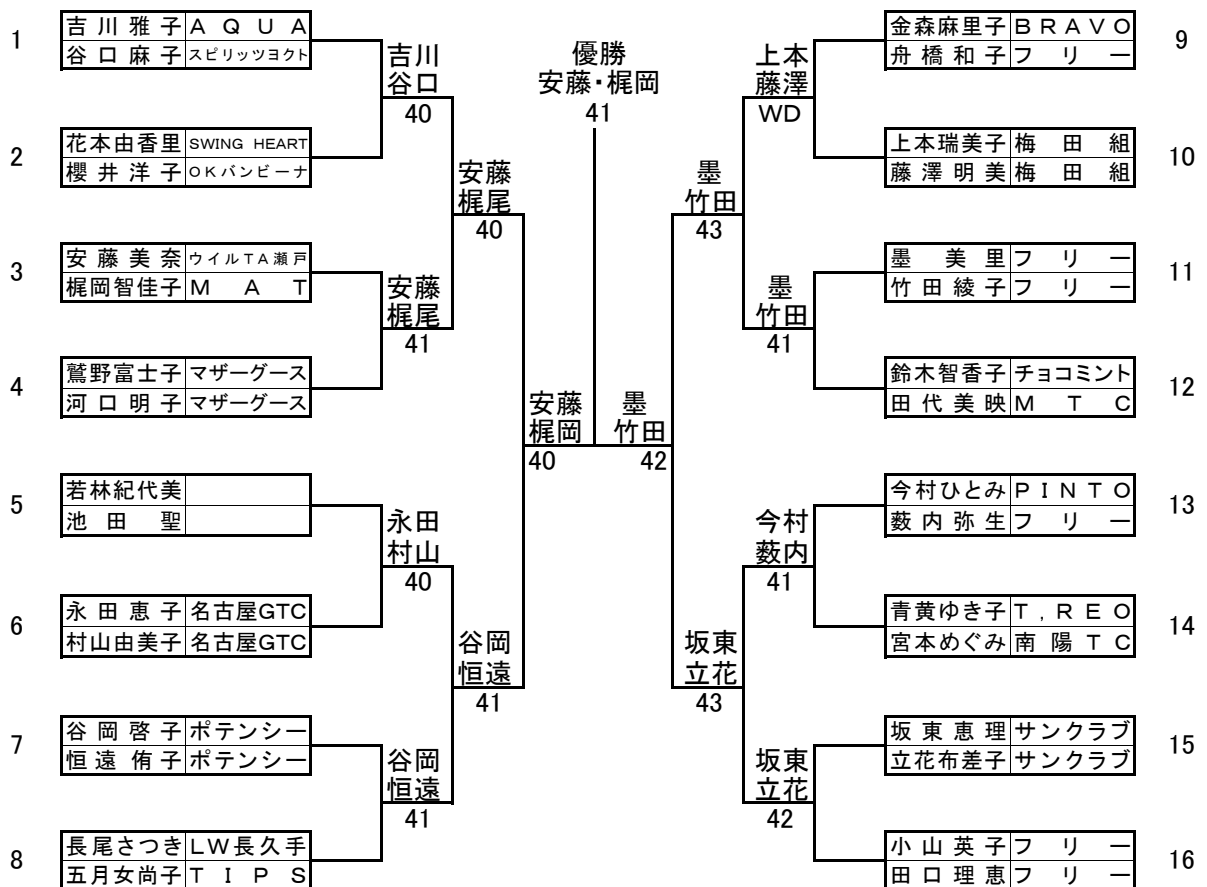
## 一般クラス順位別トーナメント



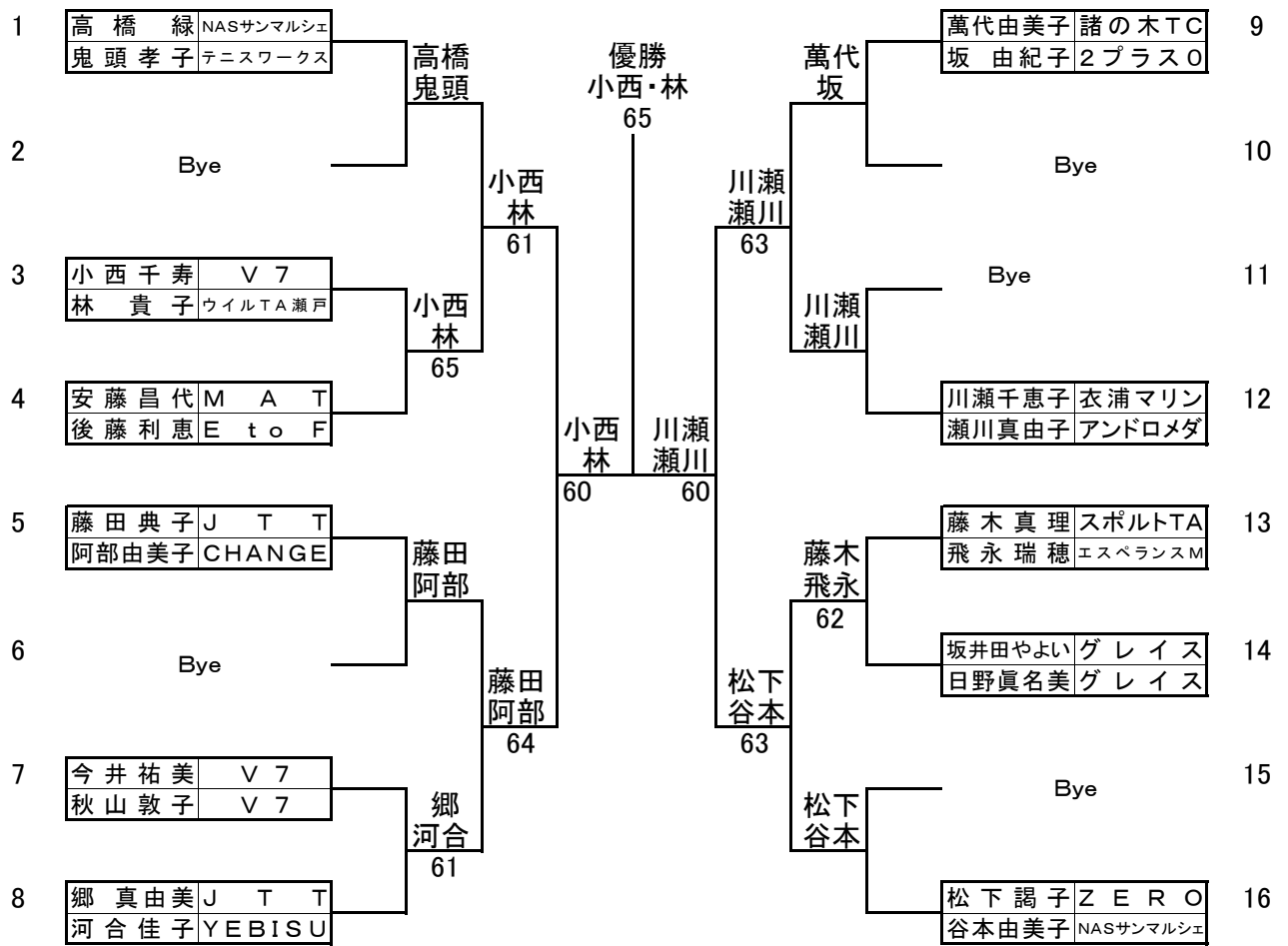
# 2017年ダンロップスリクソンレディーステニストーナメント愛知大会 一般クラス2位トーナメント



## 一般クラス3位トーナメント

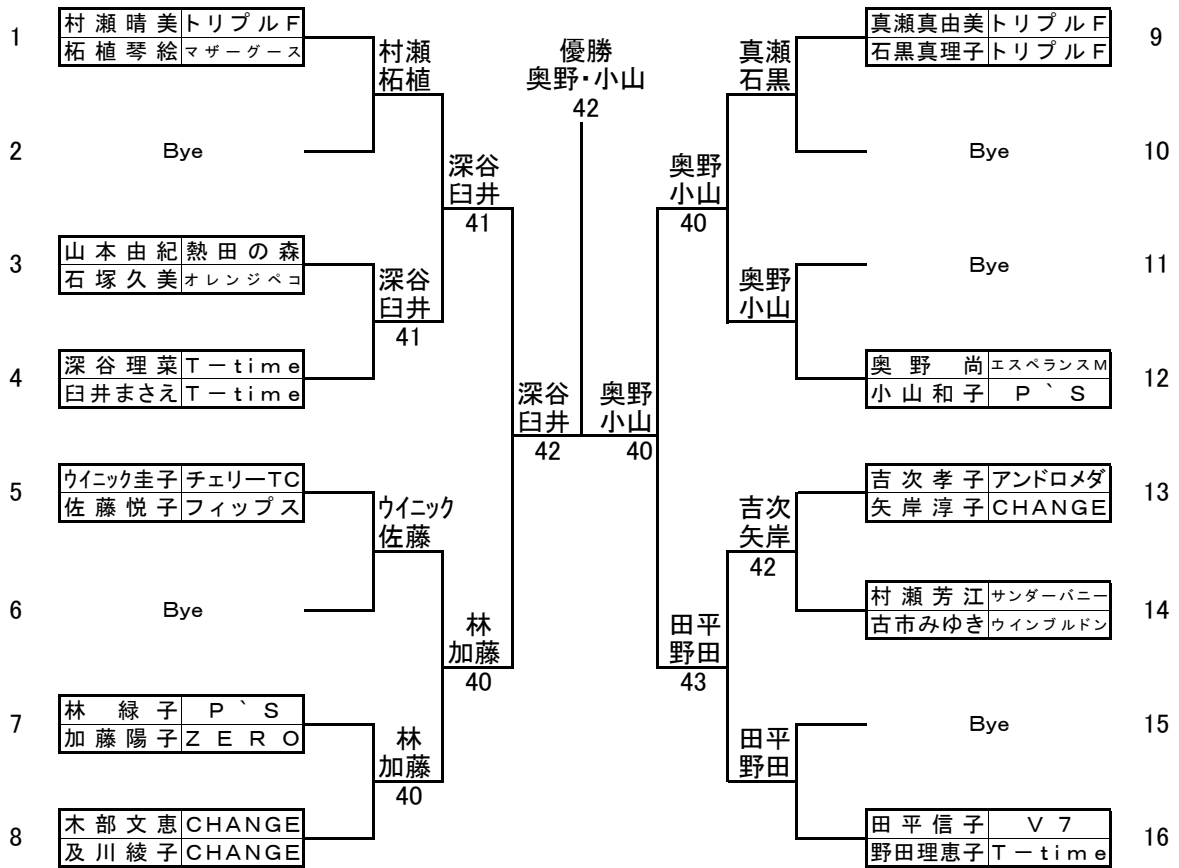


# 2017年ダンロップスリクソンレディーステニストーナメント愛知大会 50歳以上クラス1位トーナメント



# 2017年ダンロップスリクソンレディーステニストーナメント愛知大会

## 50歳以上クラス2位トーナメント



## 50歳以上クラス3位トーナメント

